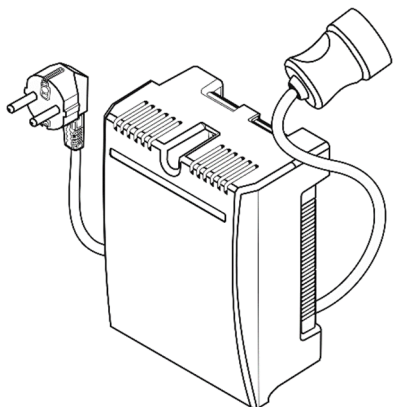




СТАБИЛИЗАТОР СЕТЕВОГО НАПРЯЖЕНИЯ ДЛЯ ГАЗОВОГО КОТЛА



Благодарим Вас за выбор нашего стабилизатора сетевого напряжения TEPLOCOM ST-555.

Перед эксплуатацией ознакомьтесь с настоящим руководством.

МЕРЫ БЕЗОПАСНОСТИ

- ⚠️ Монтаж, демонтаж и ремонт стабилизатора TEPLOCOM ST-555 (далее по тексту: стабилизатор) должен производиться квалифицированным специалистом.
- ⚠️ Монтаж и обслуживание стабилизатора производить при полном отключении сети 220 В.
- ⚠️ Провода, подводящие сетевое напряжение должны иметь двойную изоляцию и сечение не менее 0,5 мм².
- ⚠️ Не допускается наличие в воздухе токопроводящей пыли и паров агрессивных веществ.
- ⚠️ В стабилизаторе присутствует опасное напряжение.
- ⚠️ Обслуживание и ремонт осуществляется только в специализированных сервисных центрах.
- ⚠️ При транспортировке стабилизатора при отрицательных температурах перед подключением его необходимо выдержать при комнатной температуре не менее 4 часов.
- ⚠️ Запрещается закрывать вентиляционные отверстия стабилизатора.
- ⚠️ Эксплуатация стабилизатора без защитного заземления запрещена.
- ⚠️ Запрещается использовать стабилизатор вне помещения.

УСЛОВИЯ ЭКСПЛУАТАЦИИ

- напряжение питающей сети ~220 В, 50 Гц;
- температура окружающей среды от -10 °С до +40 °С;
- относительная влажность воздуха до 80% при температуре +25°С

РУКОВОДСТВО ПО ЭКСПЛУАТАЦИИ

2



ТЕPLOCOM ST-555

УСТРОЙСТВО И РАБОТА СТАБИЛИЗАТОРА ИНДИКАЦИЯ РЕЖИМОВ РАБОТЫ

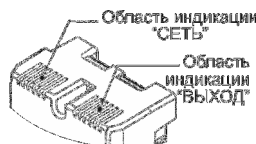


Рисунок 1 — Индикация режимов работы

В диапазоне входных напряжений от 165 В до 260 В, при правильной фазировке и отсутствии напряжения между «Землей» и «Нулем», индикатор «СЕТЬ» горит непрерывно, если же входное напряжение меньше 165 В или больше 260 В, индикатор «СЕТЬ» начинает мигать 1 раз в секунду.

При неправильной фазировке или наличии напряжения между «Землей» и «Нулем», индикатор «СЕТЬ» начинает мигать 4 раза в секунду. Индикация длится в течение 5 минут после подачи питания, затем прекращается.

В диапазоне выходных напряжений от 170 В до 242 В, индикатор «ВЫХОД» горит непрерывно, если же выходное напряжение меньше 170 В или больше 242 В, срабатывает схема защитного отключения нагрузки и изделие отключает нагрузку, при этом индикатор «ВЫХОД» гаснет.

После защитного отключения нагрузки при возвращении входного напряжения в рабочий диапазон от 145 В до 260 В, стабилизатор автоматически подключает нагрузку и включается индикатор «ВЫХОД».

В случае отсутствия индикации и пропадания выходного напряжения у стабилизатора, нажать кнопку сброса защиты (рисунок 2).

В случае перегорания выходного предохранителя индикатор «ВЫХОД» будет мигать 1 раз в секунду (см. таблицу 1).

Таблица 1

Индикатор	Состояние	Описание
СЕТЬ	светится	Входное напряжение в пределах нормы
СЕТЬ	мигает 1 раз в сек.	Входное напряжение за пределами нормы
СЕТЬ	мигает 4 раза в сек.	Неправильная фазировка или наличие напряжения между «Землей» и «Нулем»
ВЫХОД	светится	Напряжение на выходе присутствует
ВЫХОД	мигает 1 раз в сек.	Сработал автомат защиты
ВЫХОД	погашен	Напряжение на выходе отсутствует

3

ТЕХНИЧЕСКИЕ ХАРАКТЕРИСТИКИ

Таблица 2

№ п/п	Наименование параметра	Значение параметра	
1	Напряжение питающей сети ~220 В, частотой 50 Гц с пределами изменения, В	145...260	
2	Выходное напряжение переменного тока, В	при входном напряжении 165-260 В	200...240
		при входном напряжении 145-165 В	более 170
3	Номинальная мощность нагрузки, ВА	400	
4	Максимальная мощность нагрузки (не более 15 минут в течении 1 часа), ВА, не более	555	
5	Мощность, потребляемая от сети, без нагрузки, ВА, не более	3	
6	Пределы изменения нагрузки, %	0...100	
7	Выходное напряжение, при котором срабатывает защитное отключение нагрузки и гаснет индикатор «ВЫХОД», В	менее 170 более 242	
8	Напряжение между «Землей» и «Нулем», при котором индикатор «СЕТЬ» начинает мигать с частотой 4 раза в секунду, В	более 20	
9	Входное напряжение, при котором индикатор «СЕТЬ» начинает мигать с частотой 1 раз в секунду, В	менее 165 более 260	
10	Время переключения, мс, не более	20	
11	Диапазон рабочих температур, °С	-10...+40	
12	Относительная влажность воздуха при 25 °С, %, не более		80
13	Габаритные размеры ШхГхВ, не более, мм	без упаковки	130x170x85
		в упаковке	185x205x90
14	Масса, НЕТТО (БРУТТО), не более, кг	1,8 (2,0)	
15	Степень защиты оболочкой по ГОСТ 14254-2015	IP20	
16	Содержание драгоценных металлов и камней	Нет	

4

КОМПЛЕКТ ПОСТАВКИ

Наименование	Количество
Стабилизатор ТЕРЛОСOM ST-555	1 шт.
Руководство по эксплуатации	1 шт.
Тара упаковочная	1 шт.

НАЗНАЧЕНИЕ СТАБИЛИЗАТОРА

Стабилизатор ТЕРЛОСOM ST-555 предназначен для работы с газовыми котлами, он осуществляет стабилизацию напряжения сети в целях повышения качества энергоснабжения. Стабилизатор обеспечивает качественную защиту отопительного оборудования. Может быть установлен на объектах различного назначения: коттеджах, квартирах, офисах, промышленных предприятиях, учреждениях и т. д.

Стабилизатор обеспечивает индикацию наличия входного и выходного напряжения, проверку правильности фазировки при подключении к сети и наличия потенциала на «Земле», сигнализацию в случае срабатывания выходного автоматического выключателя, индикацию уровня входного напряжения (в пределах нормы/за пределами нормы). Для защиты подключаемого оборудования от перегрузки по выходному току оснащен автоматическим предохранителем.

УСТАНОВКА

Стабилизатор выполнен в пластиковом корпусе настенного исполнения. Для неподвижной фиксации после установки предусмотрен съемный прижим, расположенный сзади в нижней части корпуса. При установке он вытаскивается и переворачивается на 180° (см. рисунок 2).

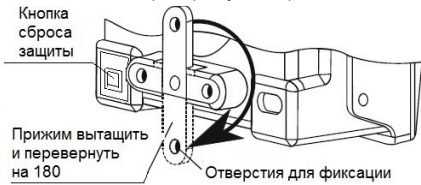


Рисунок 2 — Установка стабилизатора

При установке предусмотрите свободное пространство вокруг кнопки сброса защиты, исключая посторонние предметы.

5

ПОДКЛЮЧЕНИЕ

Подключение стабилизатора производится в следующей последовательности:

- Подключите сетевую вилку стабилизатора к розетке с сетевым напряжением 220 В.
- При подключении стабилизатора в сеть включается индикатор «СЕТЬ» и через несколько секунд начинается режим стабилизации выходного напряжения.



Не подключайте устройства с общей потребляемой мощностью, превышающую выходную мощность стабилизатора.

ТЕХНИЧЕСКОЕ ОБСЛУЖИВАНИЕ

Техническое обслуживание должно проводиться квалифицированными специалистами. Перед проведением технического обслуживания необходимо внимательно изучить настоящий документ.

С целью поддержания исправности в период эксплуатации необходимо проведение регламентных работ. Регламентные работы включают в себя периодический (не реже одного раза в полгода) внешний осмотр с удалением пыли, а также проверку работоспособности изделия и контактов электрических соединений.

УСТРАНЕНИЕ НЕИСПРАВНОСТЕЙ

В случае обнаружения неисправностей ремонт возможен только на предприятии изготовителя.

ГАРАНТИЙНЫЕ ОБЯЗАТЕЛЬСТВА

Срок гарантии устанавливается 5 лет со дня продажи. Если дата продажи не указана, срок гарантии исчисляется с момента (даты) выпуска.

Срок службы — 10 лет с момента (даты) ввода в эксплуатацию или даты продажи. Если дата продажи или ввода в эксплуатацию не указаны, срок службы исчисляется с момента (даты) выпуска. Предприятие-изготовитель гарантирует соответствие заявленным параметрам при соблюдении потребителем условий эксплуатации. При наличии внешних повреждений корпуса и следов вмешательства в конструкцию гарантийное обслуживание не производится.

Гарантийное обслуживание производится предприятием-изготовителем.

6

СВИДЕТЕЛЬСТВО О ПРИЕМКЕ

Наименование:

Стабилизатор сетевого напряжения для газового котла «ТЕРЛОСOM ST-555»

«Дата выпуска _____ 20__ г.»
соответствует требованиям конструкторской документации, государственных стандартов и признан годным к эксплуатации.

Штамп службы
контроля качества



ОТМЕТКИ ПРОДАВЦА

Продавец: _____

Дата продажи: « ____ » _____ 20__ г. М.П

ОТМЕТКИ О ВВОДЕ В ЭКСПЛУАТАЦИЮ

Монтажная организация: _____

Дата ввода в эксплуатацию: « ____ » _____ 20__ г. М.П

bast.ru — основной сайт
skat-ups.ru — интернет-магазин

техподдержка: 911@bast.ru
справочная служба: info@bast.ru
горячая линия: 8-800-200-58-30

BASTION



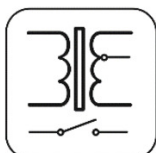
Техподдержка
WhatsApp



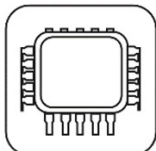
Техподдержка
Telegram

ДЛЯ АКТИВАЦИИ
РАСШИРЕННОЙ
ГАРАНТИИ

СКАНИРУЙ
QR - КОД / ЗАХОДИ НА
club.bast.ru



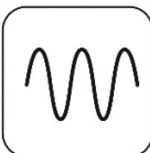
Стабилизация
релейного типа.
Стабильность и
быстродействие



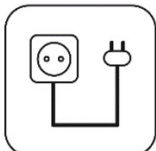
Микропроцес-
сорное
управление



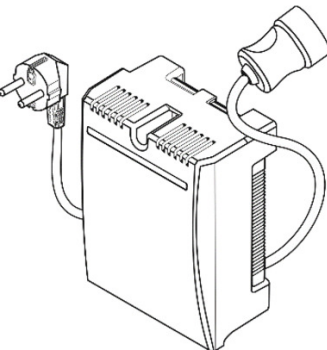
Гарантия
российского
производителя



Не вносит
искажений в
форму
синусоиды



Подсоедине-
ние не
сложнее
удлиателя



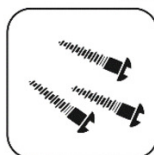
Перегрузочная
способность
555 ВА в
течение 15
минут за 1 час



Расширенная
индикация



Срок службы



Удобное
настенное
крепление

7